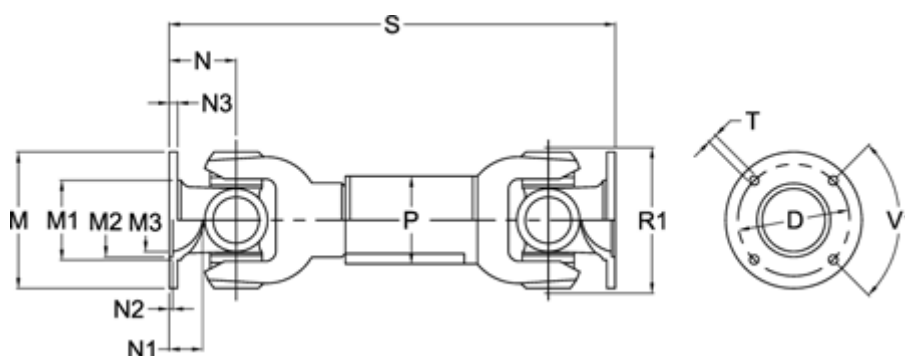


Varenummer: 071101310255030
 Beskrivelse: Kardanaxsel med udtræk 0.110.131.001
 S=255 X=30 Flange Ø120

Mål



Antal flangehuller	= 8	N1	= 22	Udtræk X = 30
D	= 101,5 +0,1	N2	= 2,5 +0,5	V1 grader = 45
Flangediameter M	= 120	N3	= 8	
M1	= 80.5	P	= 50x3	
M2	= 75	R1	= 98	
M3	= 61	S min.	= 255	
Maks. bøjningvinkel grader	= 18	Spline dim. DIN 5480	= 35x2x16	
N	= 46	T	= 8 B12	